

# NETBOX 3

PROMESS

Die NETBOX 3 ist ein high speed Messinterface , welches über Ethernet an den Messrechner angeschlossen wird. Mit dieser Technologie lassen sich schnell und variabel Messsysteme erweitern und anpassen.

Die NETBOX 3 kann mit 4 / 8 / 12 / 16 Messkanälen und 16 digitalen Ein- und Ausgängen ausgestattet werden.

In der Standardausstattung können Signale von TESA-kompatiblen- oder Gleichspannungsmesstastern verarbeitet werden.

Optional besteht die Möglichkeit Induktivmesstaster der Firmen Mahr, Knäbel, Marposs und Solartron oder Inkrementalgeber der Firmen Heidenhain, Mahr, Zeiss und Magnescale an der NETBOX 3 zu betreiben.

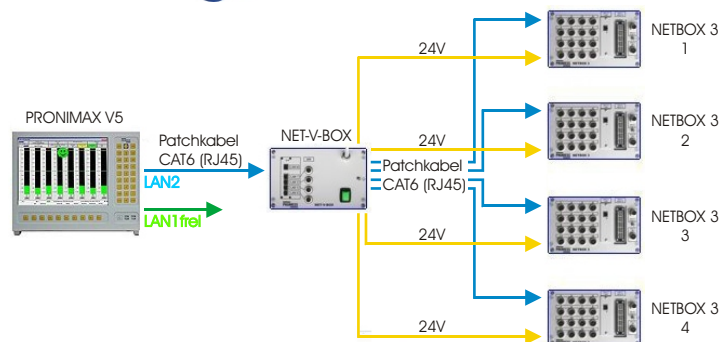
Da mehrere NETBOXEN gleichzeitig an einem Ethernet Switch betrieben werden können, ist der Aufbau von Messsystemen mit vielen Tasterkanälen und dezentraler Messwerterfassung möglich.

Für den Betrieb von bis zu vier NETBOXEN ist die NET-V-BOX mit integrierter Stromversorgung vorgesehen.

Tasteranschlussbox mit  
4 / 8 / 12 / 16 Kanälen für  
induktive Feinmesstaster oder  
Inkrementalgeber

Digitale Ein- und Ausgänge  
24V DC optoentkoppelt

Messrate: bis zu 1000  
Messungen pro Sekunde



- Aluminiumgehäuse, pulverbeschichtet (lichtgrau/ blau eloxiert)
- BxHxT = 260x70x160 mm, spritzwasser- und staubgeschützt
- Gewicht 4kg ( inklusive Verpackung und Steckernetzteil )
- Arbeitstemperaturbereich 10°-45°C Umgebungstemperatur
- Stromversorgung: Externes Netzteil bzw. NET-V-BOX

ISO 9001:2015  
BUREAU VERITAS  
Certification



www.promess-gmbh.de  
promess@promess-gmbh.de

01 / 2018

PROMESS GmbH

Schaffhausener Straße 44  
D-12099 Berlin

Tel: +49 / 30 / 628935-0  
Fax: +49 / 30 / 6253076

PROMESS GmbH

Büro West  
Hanns-Martin-Schleyer Straße 12-14  
D-47877 Willich

Tel: +49 / 2154 / 8869-21  
Fax: +49 / 2154 / 8869-29